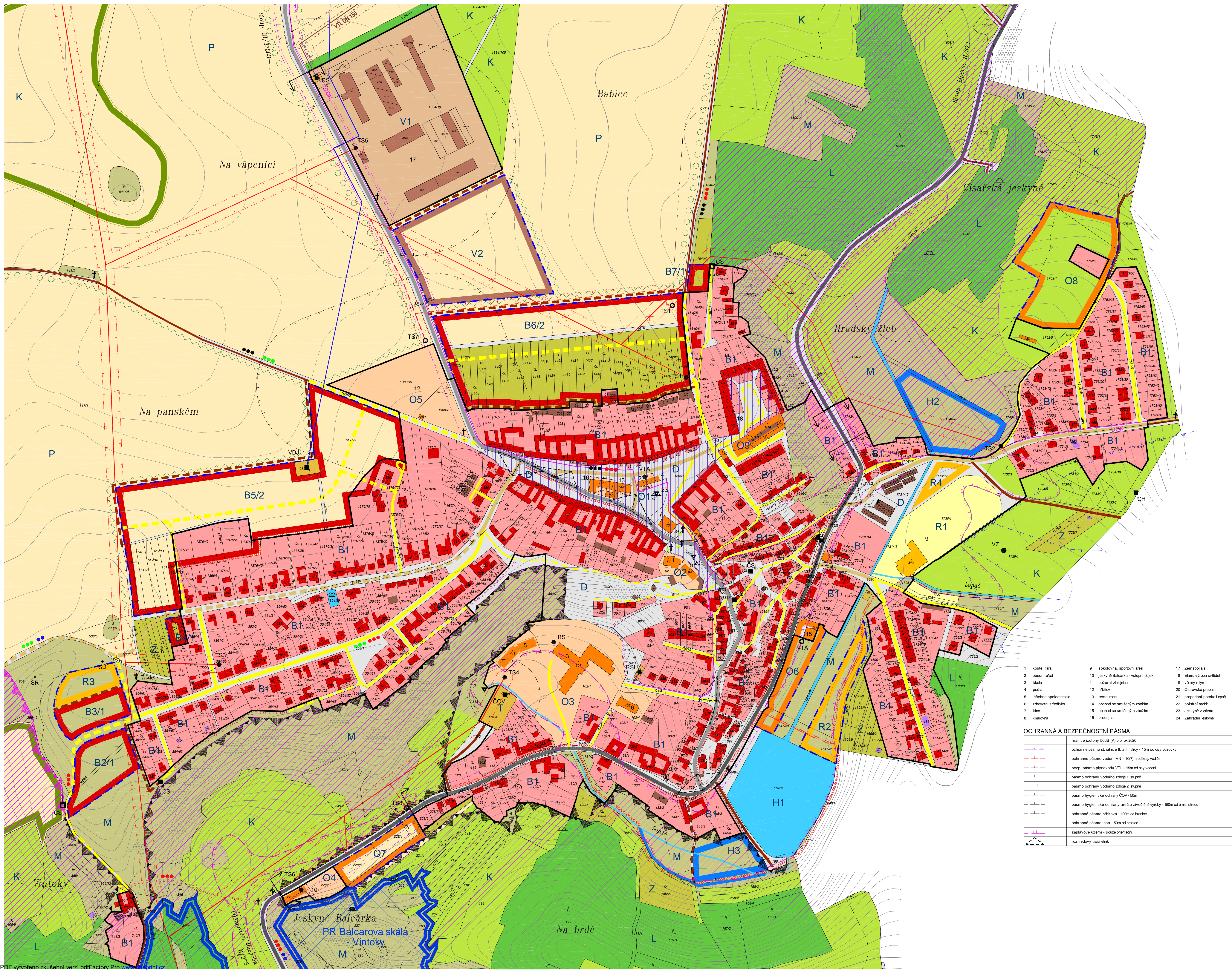
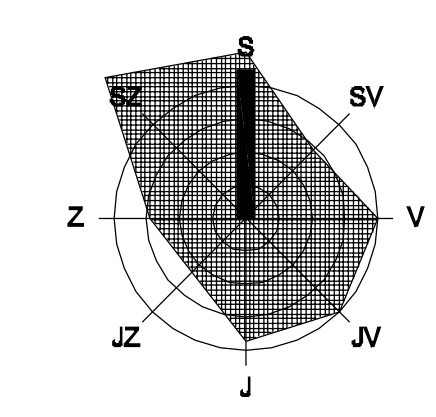


ÚZEMNÍ PLÁN OBCE OSTROV U MACOCHY



LEGENDA

stav	návrh rozvojového území	popis	regulace

HRANICE

	hranice zastavěného/zastavěného území
	hranice katastrálního území

FUNKČNÍ VYUŽITÍ ÚZEMÍ

URBANIZOVANÉ PLOCHY

	plochy a objekty smíšené zástavby s převládající funkcí bydlení	B
	plochy a objekty občanské vybavenosti	O
	plochy a objekty pro sport a rekreaci	R
	plochy a objekty výroby a podnikání	V
	plochy technické občanské území	T
	ostatní plochy	D
	objekty individuální rekreace	
	samosostané státní hospodářské objekty, stodoly, garáže	

NEURBANIZOVANÉ PLOCHY

	plochy zahrad a sadů (včetně drobných hosp. objektů)	Z
	plochy orné půdy	P
	plochy luk a pastvin / návrh zatravnění	K
	plochy lesů	L
	plochy mezí, náletů dřevin, bažin	M
	vodní plochy a toky	H

OBSLUHA ÚZEMÍ

DOPRAVA

	silnice II. třídy: S 7,500(50); MS 950
	silnice III. třídy: S7,550; MO 8/40
	místní komunikace C3 - obušná; MO 8/40
	místní komunikace D1 - zkláděná
	úcelové komunikace
	průjezd úsek silnice II. a III. třídy
	Zastávka autobusové dopravy
	významné pěší cesty
	značená turistická trasa
	naulná stezka
	cyklotrasa

TECHNICKÉ SÍTĚ

	zásobovací vodovodů řad
	plynovod VTL
	venkovní vedení VN - 22 kV
	dálkový optický kabel

TECHNICKÉ OBJEKTY

	ČOV	čistírna odpadních vod
	VDJ	výrovnávací vodjem
	CH	chloroma
	VZ	vodní zdroj
	RS	regulační stanice plynu
	RSU	digitální telefonní středisko
	VTA	veřejný telefonní automat
	TS	tratarie
	TS	tratarie
	SD	separační dvůr

OBCHRANĚNÉ REŽIMY A LIMITY V ÚZEMÍ

OBCHRANA PŘÍRODNÍCH A KULTURNÍCH HDODNOT

	I. zóna CHKO Moravský kras	
	II. zóna CHKO Moravský kras	
	III. zóna CHKO Moravský kras - bez značení	
	urbanisticky významná lokalita	
	přírodní rezervace	
	izolační zeď/eleje	
	drobné sakrální stavby, sochy	
	památkově chráněný objekt	
	veřejně přístupné jeskyně	
	veřejně nepřístupné jeskyně	
	propadání, propast	
	zářít	
	SR	skládka v rekultivaci

ÚZEMNÍ SYSTÉM EKOLOGICKÉ STABILITY

	nadregionální biocentrum
--	--------------------------

VÝŘEZ HLAVNÍHO VÝKRESU 1 : 2 000

STUPEŇ ZPRACOVATEL	NÁVRH ÚZEMNÍHO PLÁNU OBCE A.V.E. STUDIO, ARCHITEKTONICKO-URBANISTICKÝ ATELIER M. MAJEROVÉ 3, 602 00 BRNO, e-mail: a.v.e.studio@volny.cz
POŘIZOVATEL	ING. ARCH. HELENA KOČOVÁ (ZÁSTUPCE) ING. ARCH. ŠTĚPÁN KOČÍŠ, ING. IGOR KYSELKA, ING. RADEK HAŠKA, ING. RENÉ UXA, ING. OLDŘIŠKA KABEŠOVÁ, VLADIMÍR MAREK
DATUM	OBEC OSTROV U MACOCHY, PSČ 679 14 STAROSTKA OBCE ZDEŇKA SVOBODOVÁ (ZÁSTUPCE) ŘÍJEN 2004 PŘÍLOHA Č. 1

- kostel, fara
- obecní úřad
- škola
- pošta
- lázeňská sjezdovka
- závěsný sifedsko
- kino
- knihovna
- sokolovna, sportovní areál
- jeskyně Balčarka - vstupní objekt
- požární zbrojnice
- restaurace
- obchod se smíšeným zbožím
- obchod se smíšeným zbožím
- prodávna
- Zemspol a.s.
- Elam, výroba svídek
- větrný mlýn
- Opavská propast
- prosedání potoka Lupač
- požární nádrž
- Jeskyně v závrtu
- Zahradní jeskyně

OCHRANĚNÁ A BEZPEČNOSTNÍ PÁSMA

	hranice izolony 500B (A) pro rok 2020
	ochranné pásmo st. silnice II. a III. třídy - 15m od osy vozovky
	ochranné pásmo vedení VN - 10(7)m od kraj. vodče
	bezp. pásmo plynovodu VTL - 15m od osy vedení
	pásmo ochrany vodního zdroje I. stupně
	pásmo ochrany vodního zdroje 2. stupně
	pásmo hygienické ochrany ČOV - 50m
	pásmo hygienické ochrany areálu živočišné výroby - 150m od emis. sítě
	ochranné pásmo hřbitova - 100m od hranice
	ochranné pásmo lesa - 50m od hranice
	záplavové území - pouze orientační
	rozhledový trojúhelník