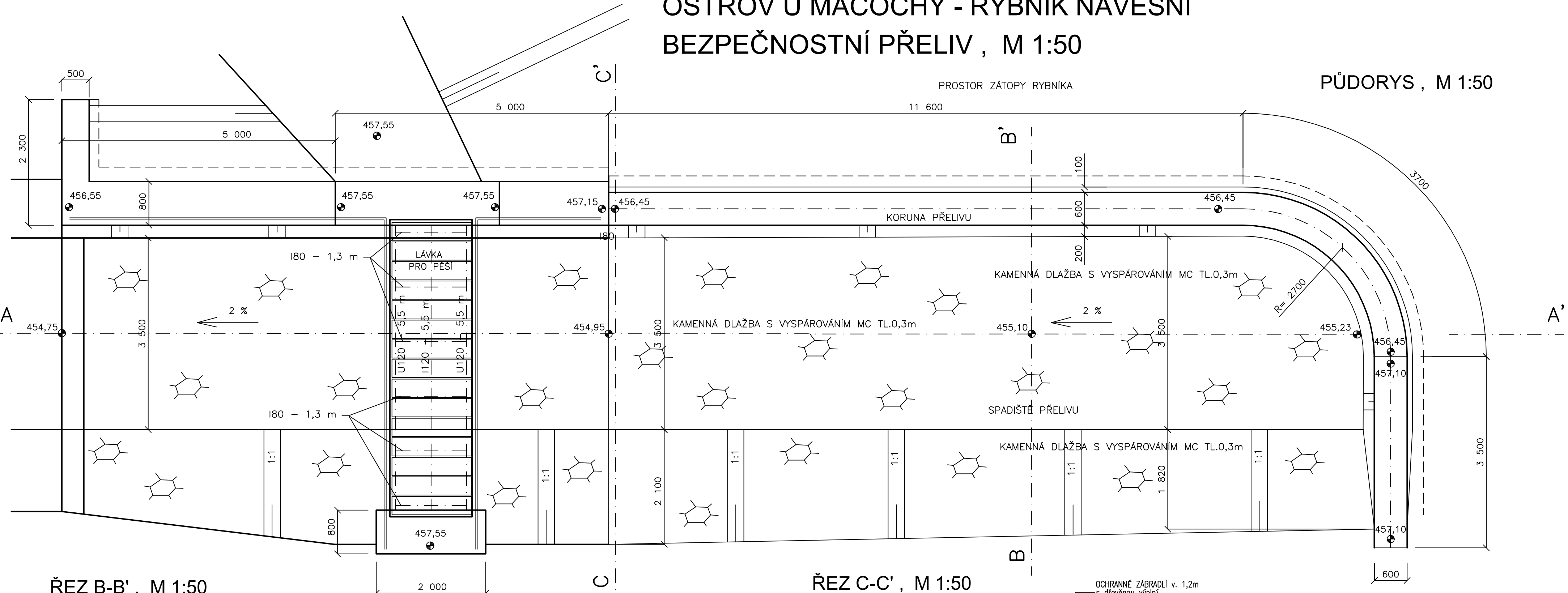


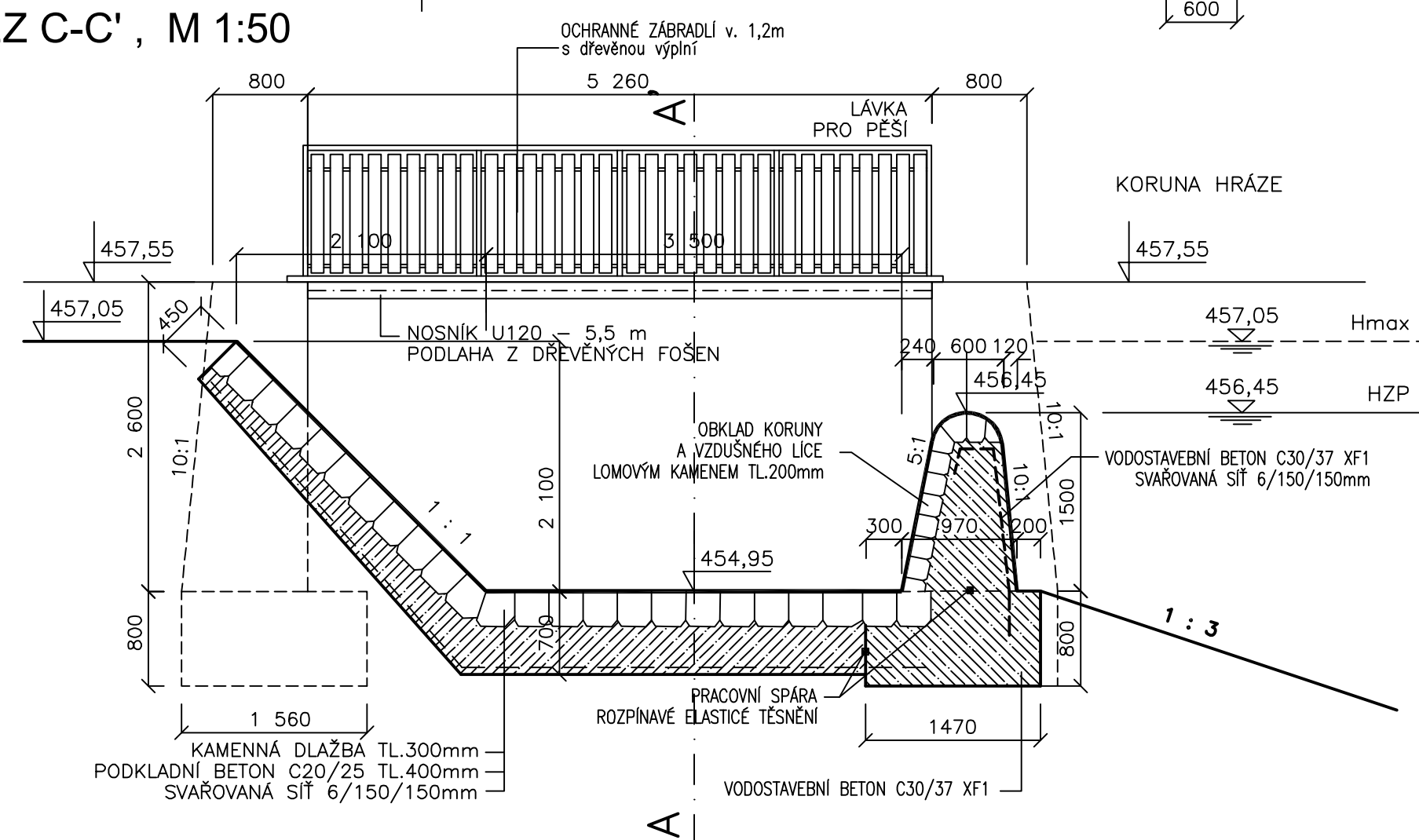
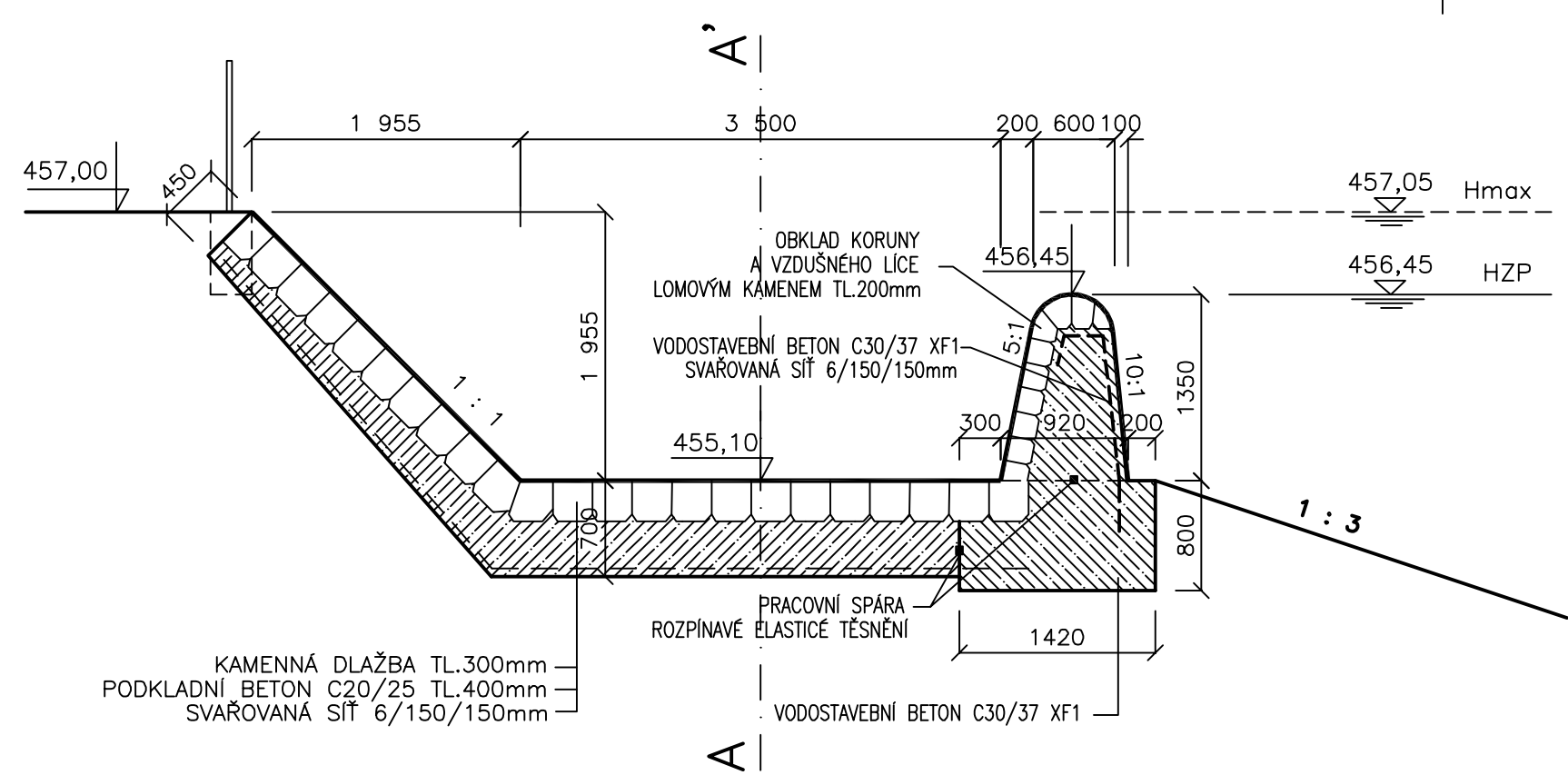
OSTROV U MACOCHY - RYBNÍK NÁVESNÍ BEZPEČNOSTNÍ PŘELIV , M 1:50

PŮDORYS , M 1:50

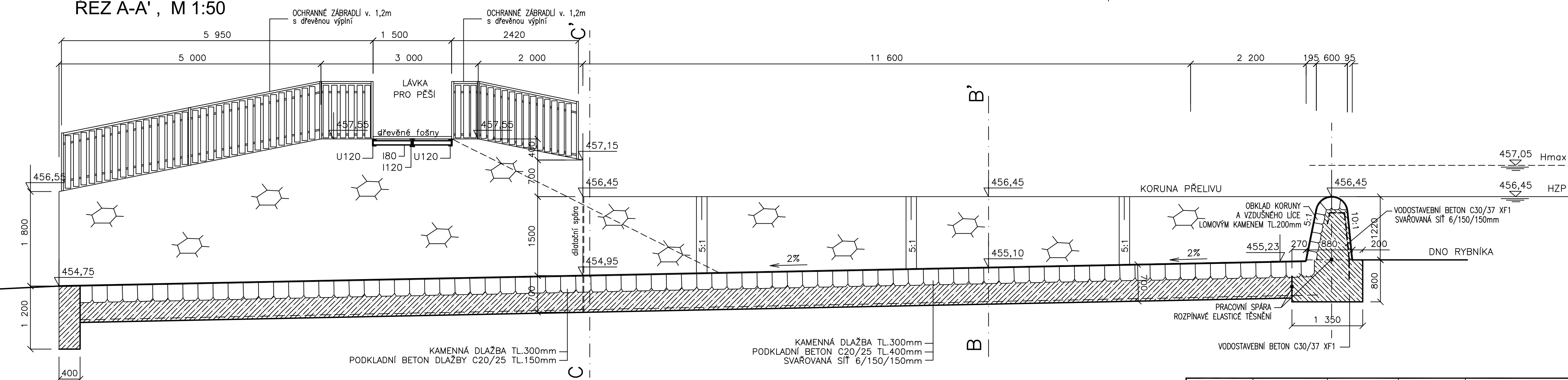


ŘEZ B-B' , M 1:50

ŘEZ C-C' , M 1:50



ŘEZ A-A' , M 1:50



	VYPRACOVAL	ZODP. PROJ.	HIP	ING. LUDĚK HALÁŠ projekty VH staveb Bieblova 36, 613 00 BRNO IČO : 60365943	
	ING. HALÁŠ	ING. HALÁŠ	ING. HALÁŠ		
OKRES	Blansko	OBEC	k.ú. Ostrov u Macochy	ZAK. ČÍSLO	12/09
INVESTOR	Městys Ostrov u Macochy			ARCH.ČÍSLO	02-497
AKCE	OSTROV U MACOCHY REVITALIZACE LOPAČE A PROTIPOVODŇOVÁ OPATŘENÍ			STUPEŇ	ZDS
				MĚŘÍTKO	1: 50
				DATUM	04/2011
PŘÍLOHA	BEZPEČNOSTNÍ PŘELIV			PŘÍLOHA Č.	F-2.7